

Перв. примен.

Справ. №

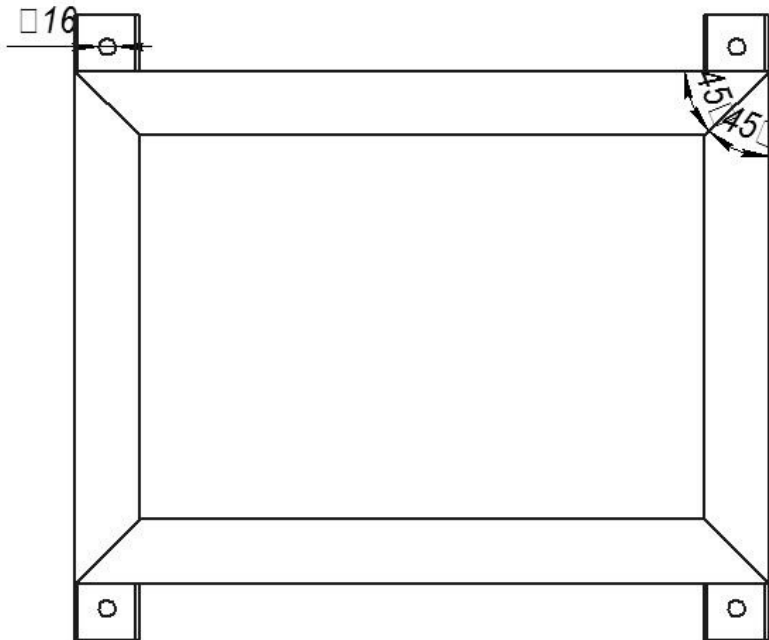
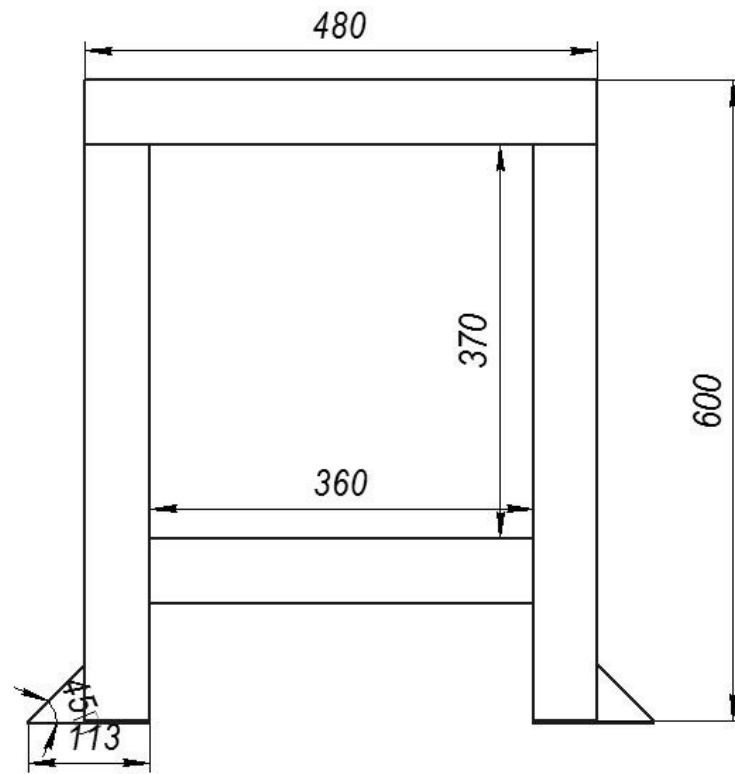
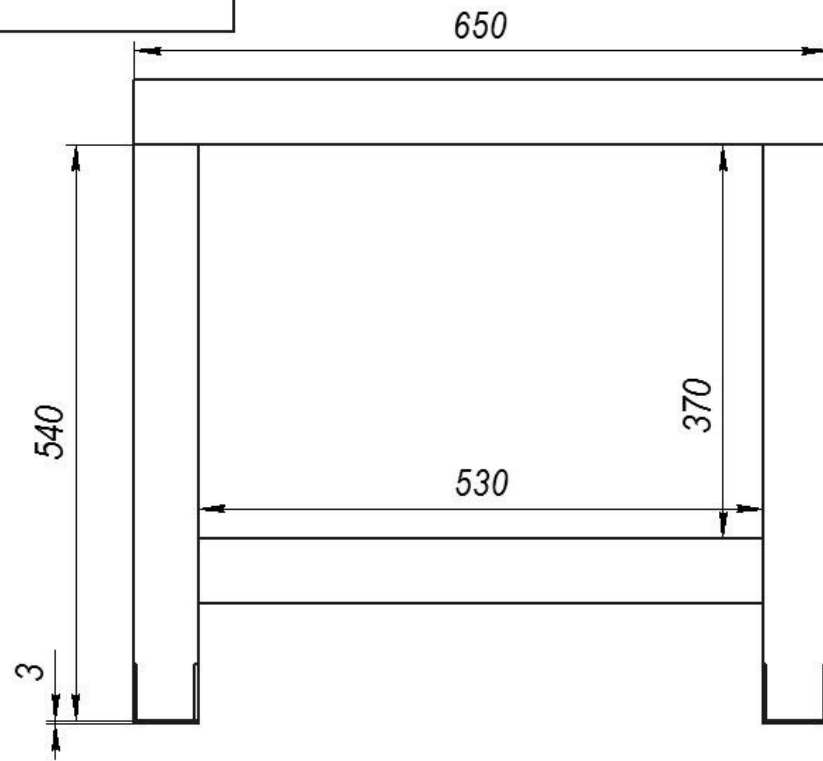
Взам. инв. №

И инв. № дубл.

Подп. и дата

Подп. и дата

И инв. № подл.



Изм.	Лист	№ докум.	Подп.	Дата	Стол для станка из набора 4040 профиль 60x60	Лит.	Масса	Масштаб
Разраб.	CNCZavod.ru							1:5
Пров.						Лист	Листов	1
Т.контр.								
Н.контр.								
Утв.								

Перв. примен.

Справ. №

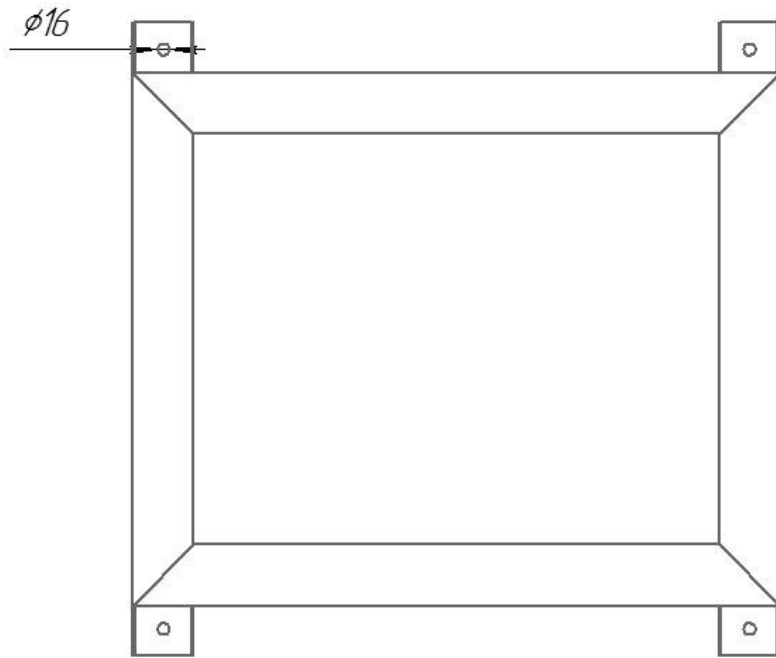
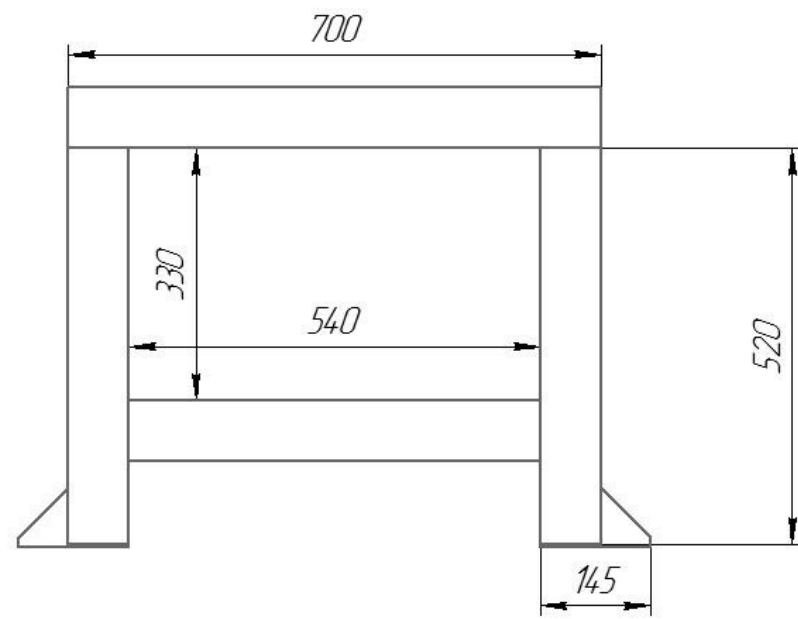
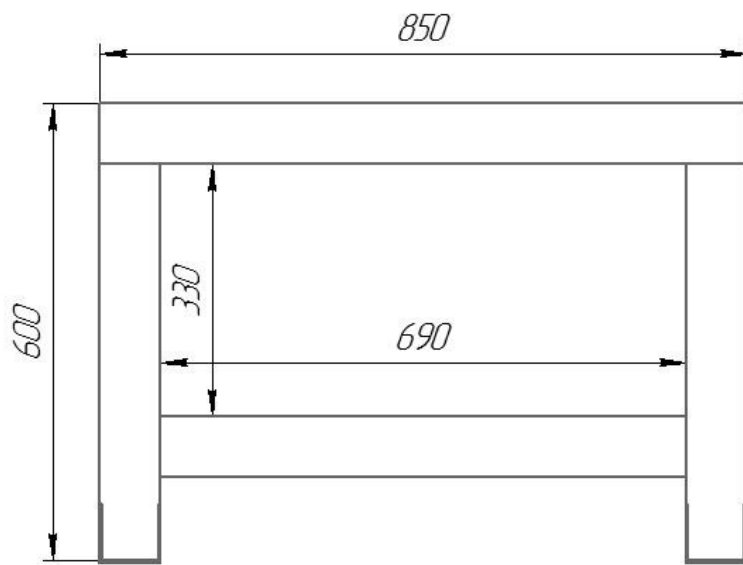
Лист и дата

Инд. № эскиза

Взам инд. №

Лист и дата

Инд. № листа



Изм.	Лист	№ докум.	Подп.	Дата	Стол для станка из набора 6060	Лит.	Масса	Масштаб
Разраб.	CNCZavod.ru							1:7
Проб.						Лист	Листов	1
Т.контр.						Профиль 80x80		
И.контр.					Копировал			
Утв.					Формат А3			