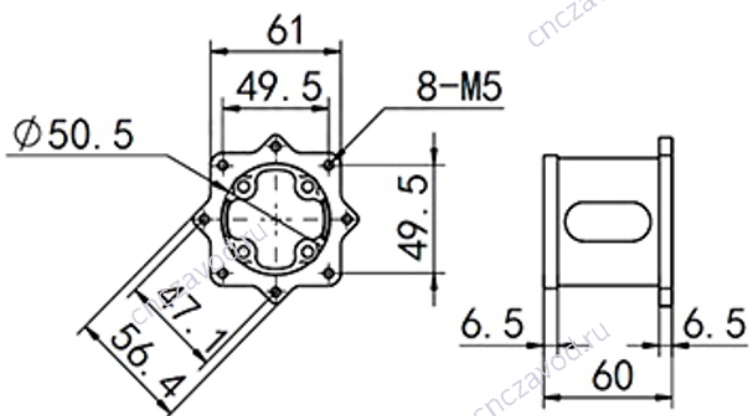


# Кронштейн для шагового или серводвигателя универсальный 57/60/80/86/90



МН60 57/60



МН60 80/86/90

