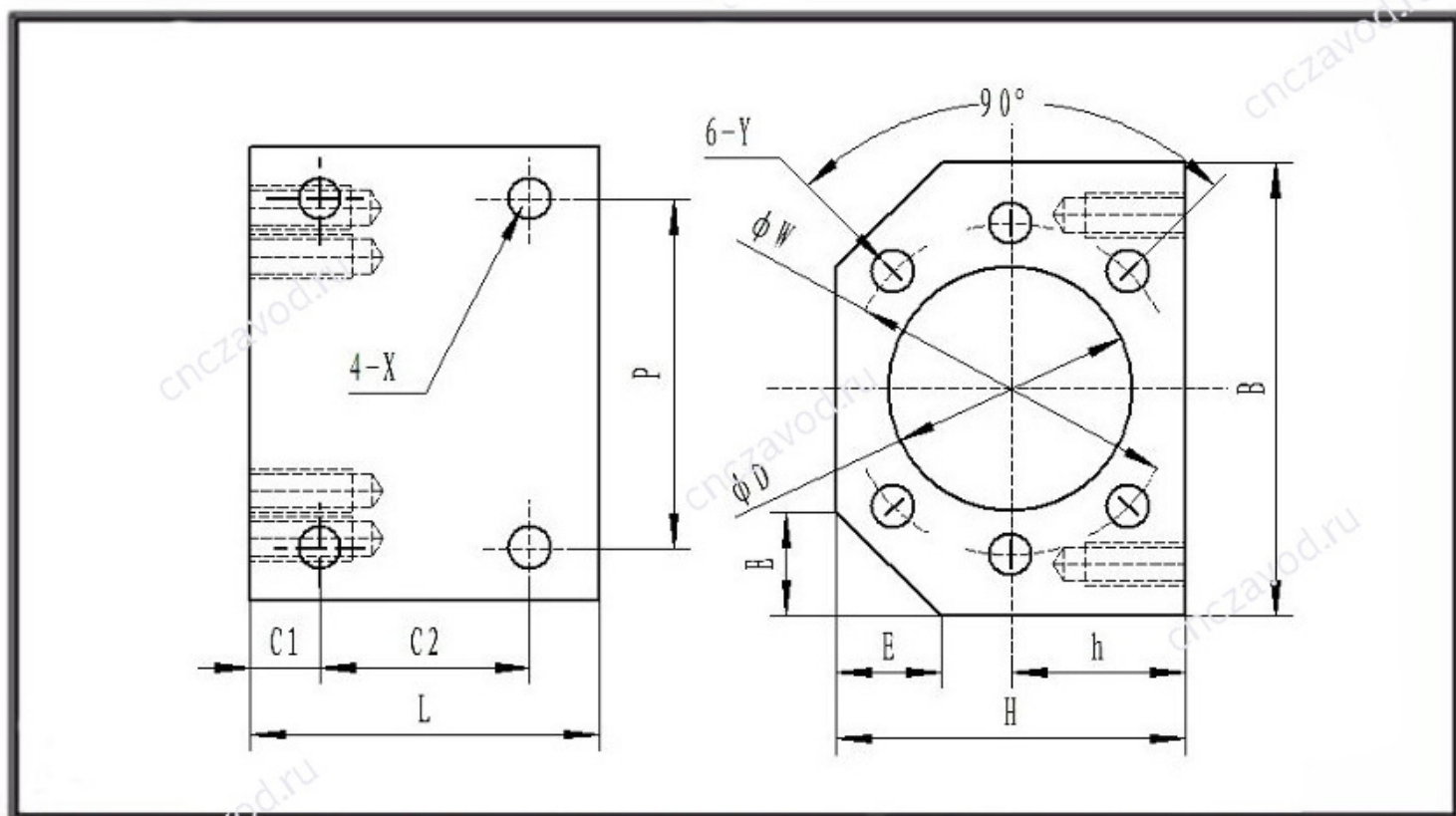


Держатель гайки ШВП (кронштейн монтажный)



Модель	Гайка	D	B	H	h	E	L	C1	C2	P	X	W	Y
DSG 16 H	1605	28	52	40	20	12	40	8	24	40	M5	38	M5
	1610												
DSG 1616	1616	32	54	38	19	8	40	8	24	44	M5	42	M4
DSG 20 H	2005	36	62	44	22	12	40	8	24	48	M6	47	M6
	2010												
DSG 2020	2020	39	64	46	23	11	40	8	24	52	M6	50	M5
DSG 25 H	2505	40	66	48	24	13	40	8	24	50	M6	51	M6
	2510												
DSG 2525	2525	47	68	56	28	9	40	8	24	50	M6	60	M6
DSG 32 H	3205	50	86	62	31	17	40	8	24	66	M8	65	M8
	3210												
DSG 40 H	4005	63	100	70	35	19	40	8	24	80	M8	78	M8
	4010												
DSH 50 H	5010	75	116	85	42.5	22	46	10	26	92	M8	93	M8